

Njeno visočanstvo

Diskus e smatra kraljem u slatkovodnom akvariju. Ova raskošna riba napokon je prikladna i za početnike.

Kao da zna kako djeluje, Diskus riba se okreće i prevrće iza stakla i pokazuje gledateljima svoju široku stranu. Da vidimo kome se tamo može jesti iz ruke i konačno pridobiti za sebe!

Vrsta šarenog grgeča izvorno potječe iz područja Amazone. Dugi niz godina je njegov divlji oblik bio nešto za profesionalne akvariste. Međutim, različiti njemački mlađ mogu uspješno držati i početnici. Ljuske ove ribe, koja može biti velika do 20 cm, svijetle crveno do tirkizno i mogu

vodu iz vodovodne mreže i nemaju gliste i zarazne bolesti. Potrebnu kakvoću vode lako je održavati: ukupna tvrdoća 15, karbonatna tvrdoća 8, pH vrijednost 7, provodljivost 800 μ S, temperatura vode 28-30°C.

Idealno je odlučiti se za par ribica kojima je dovoljna veličina akvarija od najmanje jednog metra. Dobro se pokazala i grupa od 10-12 riba za koje je potreban akvarij od najmanje 400 lit. (160 cm x 50 cm x 50 cm) kada odrastu. Akvarij s Diskus ribicama

najjednostavnije je opremiti s pijeskom i korijenjem. I u podvodnom krajobrazu s različitim biljkama Diskus riba se osjeća dobro. Neonska riba, leptirasto šareni grgeč, mali somići, patuljasti ciklidi i Amano kozice jako se dobro pridružuju ovoj veličanstvenoj ribi. Sve važne informacije u svezi Diskus ribe, od tečaja za početnike akvaristike, preko zamjene vode do idealnih biljaka i riba za pridruživanje naći ćete besplatno na www.Diskuszucht-Stendker.de.



Servirano je!

Diskus ribe ne jedu sve. Stoga je tvrtka Diskuszucht Stendker razvila mješavinu hrane koja sadrži sve što je potrebno Diskus ribama da bi se mogle razvijati zdravo i u raskošnim bojama. Duboko smrznuta hrana GoodHeart postoji u obliku ploča, blistera i hrenovki.



Fotos: alle Diskuszucht Stendker

Diskus-savjeti

- Velike Diskus ribe relativno su skupe, ali možete ih povoljno nabaviti u veličini od 8 cm. Narastu nakon 2 ½ godine.
- Diskus ribe u vrijeme godišnjih odmora ne zahtijevaju nikakvu skrb. Smanjivanjem temperature vode aktivira se prirodni period nehranjenja.



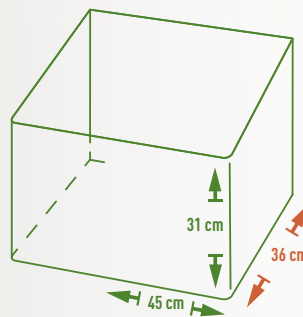
AUS EUROPAS GROSSER AQUARIENPFLANZENGÄRTNEREI



DENNERLE
www.dennerle.com

DAS LÄSST TIIIIIIIEEEEEEEFF BLICKEN

Das neue Panorama-Aquarium mit den Traummaßen 45-36-31



scaper's tank

- mit beeindruckender Tiefenwirkung
- auch als Komplett-Set **Complete PLUS**
Inklusive:
 - 8000 Kelvin-Beleuchtung (24 Watt)
 - Hang-On Filter
 - Bodengrund und Zubehör

Der ideale Aquascaping-Einstieg

scaper's
Die neuen Aquascaping-Produkte